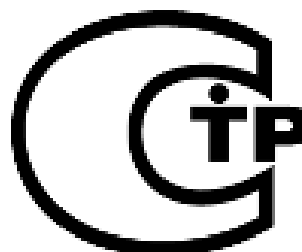


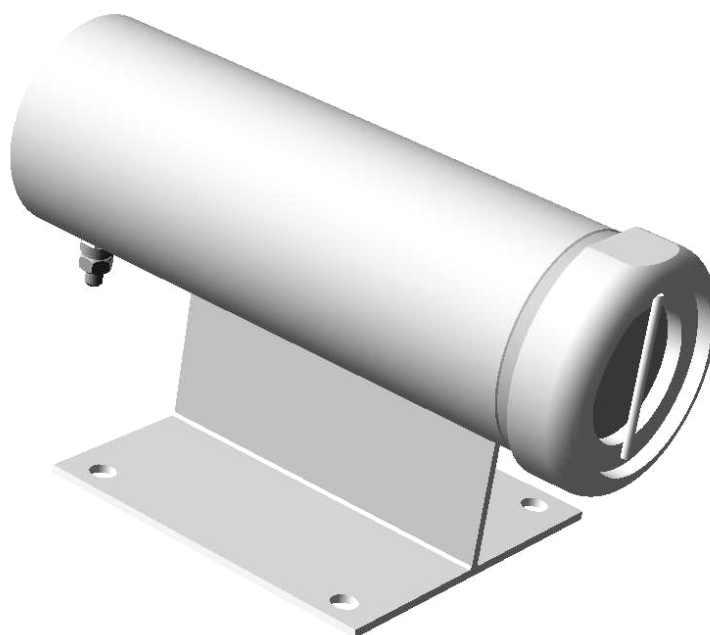
ТУНГУС®



**ЗАО «Источник Плюс»**  
**659322, Россия, г. Бийск Алтайского края,**  
**ул. Социалистическая, 1**  
**тел. (3854) 30-70-40, 30-58-59**  
[www.antifire.org](http://www.antifire.org)  
[antifire@inbox.ru](mailto:antifire@inbox.ru)



**МОДУЛЬ ПОРОШКОВОГО ПОЖАРОТУШЕНИЯ**  
**МПП(Н)-0,65-И-ГЭ-У2**



**Паспорт**  
**и руководство по эксплуатации**  
**МПП(Н)-0,65-И-ГЭ-У2 ПС**

## 1 НАЗНАЧЕНИЕ

1.1 Модуль порошкового пожаротушения МПП(Н)-0,65-И-ГЭ-У2 (далее по тексту - МПП) предназначен для автоматического подавления очагов пожара классов А (твердых веществ), В (жидких веществ), С (газообразных веществ) и Е (электрооборудования, находящегося под напряжением без учёта параметра пробивного напряжения огнетушащего порошка).

1.2 МПП не предназначен для тушения загораний веществ, горение которых может происходить без доступа воздуха.

1.3 МПП предназначен как для тушения локальных очагов пожара, так и для объемного пожаротушения всего помещения по площади или объему.

1.4 МПП могут быть выполнены в нормальном исполнении с температурным диапазоном эксплуатации от минус 50 до плюс 50°С, в специальном исполнении с температурным диапазоном эксплуатации от минус 60 до плюс 90°С или в широком температурном диапазоне эксплуатации от минус 60 до плюс 125°С. Эксплуатация МПП допускается при относительной влажности не более 95% при температуре 25°С.

1.5 Вытеснение огнетушащего порошка производится газом, вырабатываемым источником холодного газа ИХГ-0,65(М) СИАВ 066614.025.000 ТУ.

1.6 МПП является изделием многоразового использования.

1.7 Пример записи обозначения МПП при заказе:

МПП(Н)-0,65-И-ГЭ-У2 ТУ 4854-011-54572789-06 в нормальном исполнении с температурным диапазоном эксплуатации от минус 50 до плюс 50°С;

МПП(Н-Т)-0,65-И-ГЭ-У2 ТУ 4854-011-54572789-06 в специальном исполнении с температурным диапазоном эксплуатации от минус 60 до плюс 90°С.

МПП(Н-Т1)-0,65-И-ГЭ-У2 ТУ 4854-011-54572789-06 в широком температурном диапазоне эксплуатации от минус 60 до плюс 125°С.

## 2 ТЕХНИЧЕСКИЕ ХАРАКТЕРИСТИКИ

2.1 Технические характеристики МПП представлены в таблице 1.

Таблица 1

Наименование показателя	Значение
1 Вместимость корпуса, л	0,65 <sup>+0,07</sup>
2 Габаритные размеры, мм, не более: - высота - длина	130 230
3 Масса МПП полная, кг, не более	3
4 Масса огнетушащего порошка ИСТО-1 ТУ 2149-001-54572789-00, кг	0,49 <sup>+0,05</sup>
5 Быстродействие МПП (время с момента подачи исполнительного импульса на пусковой элемент МПП до момента начала выхода огнетушащего порошка из модуля), с	от 3 до 8
6 Время действия (продолжительность подачи огнетушащего порошка), с, не более	1
7 Давление вскрытия мембраны, МПа	2,0...2,4

Продолжение таблицы 1

Наименование показателя	Значение
8 Огнетушащая способность МПП:	
8.1 Защищаемая площадь (S) для пожаров класса А, м <sup>2</sup>	1,2
8.2 Защищаемый объем (V) для пожаров класса А, м <sup>3</sup>	2,4
8.3 Защищаемая площадь (S) для пожаров класса В, м <sup>2</sup>	1,2
8.4 Защищаемый объем (V) для пожаров класса В, м <sup>3</sup>	1,2
9 Максимальный ранг модельного очага пожара класса В при тушении на открытой площадке или в помещении с высоты (Н) до 3 м	8В <sup>*)</sup>
10 Характеристики цепи элемента электропускового:	
- безопасный ток проверки цепи, А, не более	0,03
- ток срабатывания, А, не менее:	
а) для МПП(Н)-0,65;	0,15
б) для МПП(Н-Т)-0,65	0,2
- электрическое сопротивление, Ом	8...16
11 Характеристики цепи элемента электропускового для исполнения МПП(Н-Т1)-0,65:	
- безопасный ток проверки цепи, А, не более	0,2
- ток срабатывания, А, не менее	0,6
- электрическое сопротивление, Ом	2...5
12 Коэффициент неравномерности распыления порошка К1 (СП 5.13130.2009)	1,0
Примечание: <sup>*)</sup> – согласно ГОСТ Р 53286-2009 модельный очаг ранга 8В – это поверхность горящего бензина в виде круга диаметром 0,56 м, имеющего площадь 0,25 м <sup>2</sup> .	

### 3 КОМПЛЕКТНОСТЬ

3.1 В комплект поставки МПП входят:

- а) модуль ТУ 4854-011-54572789-06 – 1 шт.;
- б) паспорт и руководство по эксплуатации - 1 экз.;
- в) упаковка МПП – 1 шт.

### 4 УСТРОЙСТВО И ПРИНЦИП РАБОТЫ

4.1 Устройство МПП

4.1.1 МПП (см. рисунок 1) состоит из корпуса **1**, в котором размещаются огнетушащий порошок (ОП) **2** и источник холодного газа (ИХГ) **3** с элементом электропусковым **4**. В передней части корпуса находится насадок-распылитель **5**, выходное отверстие которого перекрыто мембраной **6**. Модуль имеет заземляющий зажим **7**.

На боковой части корпус МПП снабжен опорой **8** для крепления к несущей поверхности (стена, потолок, пол и т.п.).

4.1.2 МПП приводится в действие от импульса тока, который может вырабатываться:

- приборами приемно-контрольными охранно-пожарными;
- кнопкой ручного пуска;

- электронными узлами запуска (например, устройство сигнально-пусковое автономное автоматическое УСПАА-1 ТУ 4371-032-00226827-99, устройство сигнально-пусковое УСП-101 ТУ 4371-004-21326303-96. Устройство и монтаж МПП с автономными сигнально-пусковыми устройствами приведены в приложении А.

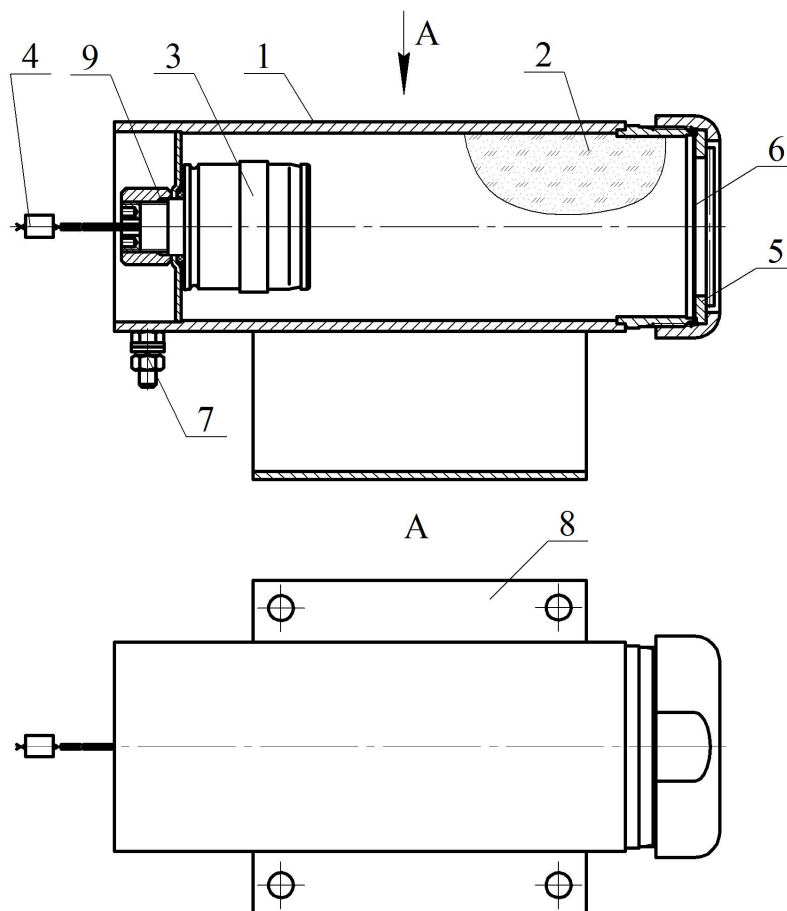


Рисунок 1

#### 4.2 Принцип работы

4.2.1 После подачи электрического импульса на выводы элемента электропускового 4 ИХГ 3 генерирует газ, который вспушивает ОП 2 и создает давление внутри корпуса МПП для вскрытия мембраны 6 и выброса через насадок - распылитель 5 струи ОП в зону горения.

### 5 МЕРЫ БЕЗОПАСНОСТИ

5.1 Лица, допущенные к эксплуатации МПП, должны изучить содержание настоящего паспорта и соблюдать его требования

5.2 Не допускается:

- хранение МПП вблизи нагревательных приборов;
- воздействие на МПП атмосферных осадков, прямых солнечных лучей, воздействие агрессивных сред, влаги;
- нанесение ударов по корпусу и ИХГ;
- падение с высоты более 2 м;
- разборка МПП за исключением работ по техническому обслуживанию согласно разделу 7 настоящего паспорта;

- эксплуатация МПП при повреждении корпуса (вмятины, трещины, сквозные отверстия).

- проведение каких-либо огневых испытаний без согласования программы экспериментальных работ или при отсутствии представителя от предприятия-изготовителя;

5.3 До подключения модуля концы выводов элемента электропускового должны быть замкнуты путем скручивания не менее чем на два витка и опломбированы. Подключение МПП производить только после его заземления. Электробезопасность при монтаже МПП должна обеспечиваться соблюдением требований ПУЭ, ПТЭ, ПТБ и ПЗСЭ.

5.4 Зарядка, перезарядка и техническое обслуживание МПП должны производиться в специально отведенных и оборудованных для этих целей помещениях на предприятии-изготовителе МПП или в организациях, имеющих лицензию на данный вид деятельности.

5.5 При обнаружении дефектов МПП (вмятины, трещины, сквозные отверстия) в процессе эксплуатации модуль подлежит отправке на предприятие-изготовитель или утилизации по п. 9.

5.6 При эксплуатации модуль пожаро- и взрывобезопасен.

5.7 Огнетушащий порошок не оказывает вредного воздействия на тело и одежду человека, не вызывает порчу имущества и легко удаляется. После срабатывания МПП для удаления продуктов горения и огнетушащего порошка, витающего в воздухе, необходимо использовать общеобменную вентиляцию. Допускается для этой цели применять передвижные вентиляционные установки. Осевший порошок удаляется пылесосом, сухой ветошью с последующей влажной уборкой. Утилизация отходов огнетушащего порошка должна осуществляться согласно инструкции «Утилизация и регенерация огнетушащих порошков» М: ВНИИПО, 1988.

5.8 Утилизацию ИХГ после срабатывания производить путем сдачи деталей изделия в металлолом.

5.9 Крепление МПП производить на несущую конструкцию, способную выдержать импульсную нагрузку от отдачи модуля в момент выброса ОП.

## **6 ПОДГОТОВКА МПП К РАБОТЕ, РАЗМЕЩЕНИЕ И МОНТАЖ НА ОБЪЕКТЕ**

6.1 Извлечь МПП из упаковки, произвести визуальный осмотр целостности корпуса и мембраны.

6.2 Закрепить МПП на несущей поверхности (стена, потолок, пол) в любом удобном месте защищаемого объема. Ориентация МПП в защищаемом объеме может быть любой от горизонтального расположения до вертикального соплом-распылителем вниз. Координаты отверстий для крепления МПП показаны на рисунке 2.

6.3 Расчет необходимого количества модулей в защищаемых объектах производить в соответствии с требованиями раздела 9 СП 5.13130.2009.

6.4 При защите отдельных участков площади, т.е. при локальной защите в помещениях или под навесом с высотой установки (Н) до 3 м, локальная площадь равна  $0,25 \text{ м}^2$  и представляет собой круг диаметром 0,56 м.

6.5 Конфигурация распыла порошка и изображение области, в которой достигается тушение, приведены на рисунке 3 и в таблице 2.

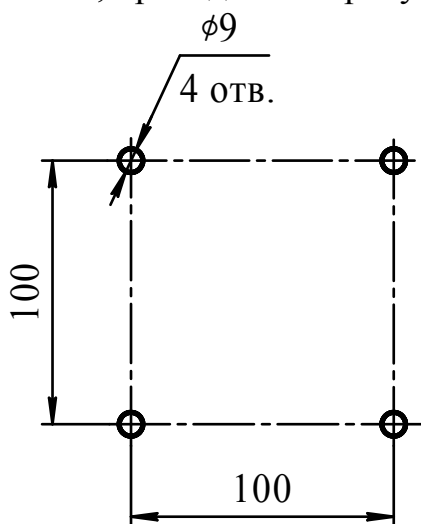


Рисунок 2

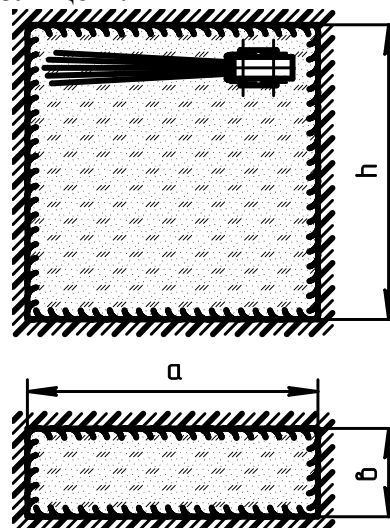


Рисунок 3

Таблица 2

Параметры	Класс А	Класс В	
$S, м^2$	1,2	1,2	-
$V, м^3$	2,4	1,2	1,2
$a, м$	2,0	2,0	1,0
$b, м$	0,6	0,6	0,6
$h, м$	2,0	1,0	2,0

## 7 ТЕХНИЧЕСКОЕ ОБСЛУЖИВАНИЕ

7.1 Специального технического обслуживания в течение назначенного срока эксплуатации не требуется. Один раз в квартал внешним осмотром проверяется целостность мембраны, перекрывающей насадок-распылитель МПП, и наличие заземления МПП. При нарушении целостности мембраны (разрушение, отверстия от проколов, трещины) модуль необходимо заменить.

7.2 Работы по перезарядке после срабатывания должны проводиться предприятием-изготовителем МПП или в организациях, имеющих лицензию на данный вид деятельности.

7.3 Комплект поставки для перезарядки МПП:

- ИХГ-0,65(М)-01 СИАВ 066614.025.000 ТУ для МПП нормального исполнения, ИХГ-0,65(М)-02 СИАВ 066614.025.000 ТУ для МПП специального исполнения или ИХГ-0,65(М)-06 СИАВ 066614.025.000 ТУ для МПП в широком температурном диапазоне эксплуатации (поз. 3 рисунок 1) – 1 шт.;

- резиновое кольцо 020-026-36 ГОСТ 9833-73 (поз. 9 рисунок 1) – 1 шт.;

- огнетушащий порошок ИСТО-1 ТУ 2149-001-54572789-00 (поз. 2 рисунок 1) - 0,5 кг;

- мембрана черт. СИАВ 634233.007.005 (поз. 6 рисунок 1) - 1 шт.

7.4 О проведенных проверках и перезарядке делаются отметки на корпусе МПП (с помощью этикетки или бирки) и в паспорте на МПП (см. Приложение Б).

## **8 ХРАНЕНИЕ И ТРАНСПОРТИРОВАНИЕ**

8.1 Условия транспортирования и хранения МПП должны соответствовать условиям ОЖ-4 ГОСТ 15150-69.

8.2 Транспортирование МПП в упаковке предприятия-изготовителя в интервале температур от минус 50 до плюс 50°С допускается всеми видами транспорта в соответствии с правилами перевозки грузов для этого вида транспорта и с учетом условий транспортирования - жёсткие (Ж) по ГОСТ 23170-78.

8.3 При хранении и транспортировании МПП должны быть обеспечены условия, предохраняющие их от механических повреждений, прямого воздействия солнечных лучей, влаги и агрессивных сред.

## **9 УТИЛИЗАЦИЯ МПП ПО ИСТЕЧЕНИЮ НАЗНАЧЕННОГО СРОКА ЭКСПЛУАТАЦИИ**

9.1 Работы по утилизации должны проводиться предприятием - изготовителем МПП или в организациях, имеющих лицензию на данный вид деятельности.

9.2 Произвести разборку МПП.

9.3 Утилизацию корпуса МПП производить путем сдачи в металлолом.

9.4 Утилизацию огнетушащего порошка производить согласно требованиям п. 5.7.

9.5 Утилизацию ИХГ производить следующим образом.

9.5.1 В помещении, оборудованном приточно-вытяжной вентиляцией, произвести срабатывание ИХГ. Для этого ИХГ поместить в трубу, превышающую его длину не менее чем в 1,5 раза, а внутренний диаметр трубы должен быть больше наружного диаметра источника не менее чем в 1,4 раза. Труба жестко крепится горизонтально или вертикально с перекрытием нижнего отверстия негорючей опорой, а ИХГ разместить без выступания из трубы верхней или нижней части его корпуса. Провода элемента электропускового соединить с источником постоянного тока, соответствующим требованиям пунктов 10 или 11 таблицы 1 настоящего паспорта. Запуск произвести дистанционно при отсутствии людей в помещении.

9.5.2 После срабатывания убедиться, что помещение проветрено до безопасной концентрации или войти в помещение в изолирующих средствах защиты органов дыхания, извлечь ИХГ из зажима, используя теплозащитные рукавицы, и утилизировать путем сдачи деталей изделия в металлолом.

## **10 ГАРАНТИИ ИЗГОТОВИТЕЛЯ**

10.1 Предприятие-изготовитель гарантирует соответствие МПП требованиям технических условий при соблюдении потребителем условий эксплуатации, транспортирования и хранения.

10.2 Назначенный срок эксплуатации устанавливается:

- не более 12 лет для МПП(Н)-0,65-И-ГЭ-У2,

- не более 5 лет для МПП(Н-Т)-0,65-И-ГЭ-У2, МПП(Н-Т1)-0,65-И-ГЭ-У2

и исчисляется с момента принятия МПП отделом технического контроля (ОТК) предприятия-изготовителя.

10.3 Предприятие-изготовитель не несёт ответственности в случаях:

- несоблюдения владельцем правил эксплуатации;

- небрежного хранения и транспортирования МПП;
- утери паспорта;
- после проведения переосвидетельствования, перезарядки МПП по пункту 7.2, если они проводились не на предприятии-изготовителе;
- превышения назначенного срока эксплуатации с момента принятия МПП ОТК предприятия-изготовителя.

## 11 СВИДЕТЕЛЬСТВО О ПРИЕМКЕ И ПРОДАЖЕ

Модуль порошкового пожаротушения

МПП(Н)-0,65-И-ГЭ-У2       МПП(Н-Т)-0,65-И-ГЭ-У2  
 МПП(Н-Т1)-0,65-И-ГЭ-У2  
(нужное отметить)

соответствует требованиям ТУ 4854-011-54572789-06 и признан годным для эксплуатации.

Примечание: \*) – При поставке отмеченного МПП в комплекте с УСПАА-1 v4 ТУ 4371-032-00226827-99 (см. приложение А) изделию присвоено обозначение МПП(Н-С2)-0,65-И-ГЭ-У2 согласно требованиям раздела А.4.

Качество изделия подтверждено сертификатом соответствия № С-RU.ПБ01.В.02635, действителен по 24.01.2019 г.

Номер партии \_\_\_\_\_

Дата изготовления \_\_\_\_\_  
(месяц, год)

Подпись и штамп контролёра \_\_\_\_\_

Продан \_\_\_\_\_  
(наименование предприятия торговли)

Дата продажи \_\_\_\_\_

Штамп магазина



**ПРИЛОЖЕНИЕ А**  
**(обязательное)**  
**УСТРОЙСТВО И МОНТАЖ АВТОНОМНОГО СРЕДСТВА ПОРОШКОВОГО ПОЖАРОТУШЕНИЯ (АСПП)**

А.1 Поставка МПП может производиться в комплекте с устройством сигнально-пусковым УСП-101 ТУ 4371-004-21326303-96 или устройством сигнально-пусковым автономным автоматическим УСПАА-1 v2, УСПАА-1 v4 ТУ 4371-032-00226827-99.

А.2 При поставке МПП в комплекте с УСП-101 ТУ 4371-004-21326303-96 или УСПАА-1 v2 ТУ 4371-032-00226827-99 с тепловыми элементами обнаружения пожара производится дополнительная комплектация необходимыми устройствами сигнально пусковыми и паспортами к ним. Монтаж МПП и устройств сигнально пусковых производится отдельно. Технические характеристики устройств сигнально-пусковых, размещение, монтаж и техническое обслуживание приведены в паспортах на них.

А.3 Монтаж УСПАА-1 v4 ТУ 4371-032-00226827-99 производится на корпусе МПП, т.е. изделие является единым и при заказе имеет собственное обозначение.

А.4 МПП в комплекте с устройством сигнально-пусковым автономным автоматическим УСПАА-1 v4 ТУ 4371-032-00226827-99 с оптико-тепловыми элементами обнаружения пожара.

А.4.1 Пример обозначения при заказе:

МПП(Н-С2)-0,65-И-ГЭ-У2 в составе МПП(Н)-0,65-И-ГЭ-У2 ТУ 4854-009-54572789-04 и УСПАА-1 v4 ТУ 4371-032-00226827-99;

А.4.2 В комплект поставки МПП дополнительно входят:

а) устройство сигнально-пусковое автономное автоматическое УСПАА-1 v4 – 1 шт.;

б) паспорт на УСПАА-1 v4 ДАЭ 100.249.000-02 ПС – 1 шт.

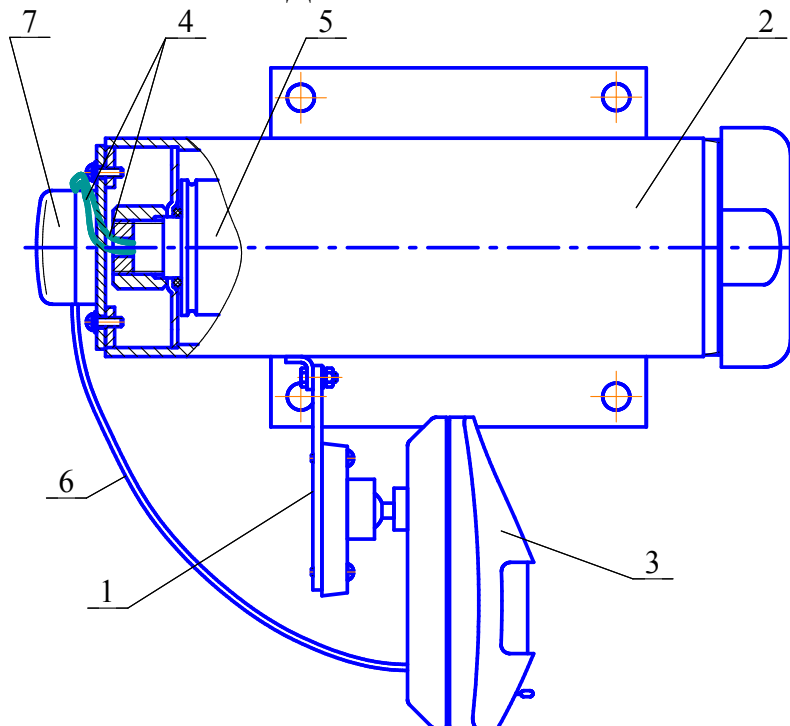


Рисунок А.1

#### А.4.3 Устройство МПП(Н-С2)-0,65-И-ГЭ-У2 с УСПАА-1 v4

А.4.3.1 На скобе **1** корпуса МПП **2** (см. рисунок А.1) установлено УСПАА-1 **3**. Вывода элемента электропускового **4** ИХГ **5** с УСПАА-1 соединены кабелем **6**. Соединение производится в соединительной коробке **7**.

#### А.4.4 Монтаж МПП(Н-С2)-0,65-И-ГЭ-У2

А.4.4.1 Извлечь МПП и УСПАА-1 из упаковки, произвести визуальный осмотр целостности изделий и мембраны МПП.

А.4.4.2 Закрепить кронштейн **8** (см. рисунок 1) на несущей поверхности (стена, потолок, пол). Координаты отверстий для крепления МПП показаны на рисунке 2.

А.4.4.3 Произвести сборку АСПП согласно рисунку А.1 в следующей последовательности.

Проверить крепление оголенных концов кабеля **6** (см. рисунок А.1) в соединительной коробке **7**. Сам кабель должен быть закреплен на корпусе МПП при помощи скоб **8**.

Закрепить на корпусе МПП шаровой поворотный кронштейн УСПАА-1. Надвинуть паз основания устройства на выступающую прямоугольную часть поворотного кронштейна.

Монтаж УСПАА-1 выполнить следующим образом: установить выключатель питания в положение «Выкл», снять верхнюю крышку устройства и соблюдая полярность установить в его батарейный отсек три элемента типа АА; подключить кабель **6** к клеммам Х1.3, Х1.4; аккуратно надвинуть верхнюю крышку на тепловой сенсор (так, чтобы он выступал из корпуса) и зафиксировать винтом.

Снять пломбу с оголенных концов выводов элемента электропускового, вывода через зажим контактный винтовой соединить с пусковой цепью согласно рисунку А.1. При необходимости дополнительного ручного пуска допускается к выводам элемента электропускового, соблюдая полярность, подключить электрическую цепь кнопки ручного пуска с элементом питания, обеспечивающим пусковой ток согласно требованиям таблицы 1.

Включить питание УСПАА-1. По истечении 2 с нажатием кнопки «Контроль» выполнить проверку состояния элементов питания, исправности термодатчика и целостности цепи запуска МПП. В зависимости от их состояния выдается один из следующих светозвуковых сигналов:

- один сигнал - устройство исправно «Норма»;
- два сигнала - неисправность батареи питания «Авария»;
- три сигнала - неисправность термодатчика «Авария»;
- четыре сигнала - обрыв цепи элемента электропускового «Авария».

Установить выключатель питания в положение «Выкл».

Состыковать АСПП с кронштейном и закрепить соединение гайками. Установить заземление АСПП. Путем изменения положения корпуса устройства сориентировать поле зрения сенсоров теплового и оптического каналов и максимально совместить контролируемую ими зону с защищаемой зоной МПП. При ориентации УСПАА-1 необходимо учитывать, что максимальный угол обзора оптического сенсора равен 120°.

После монтажа включить питание УСПАА-1. По истечении 2 с нажатием кнопки «Контроль» выполнить проверку состояния элементов питания, исправ-

